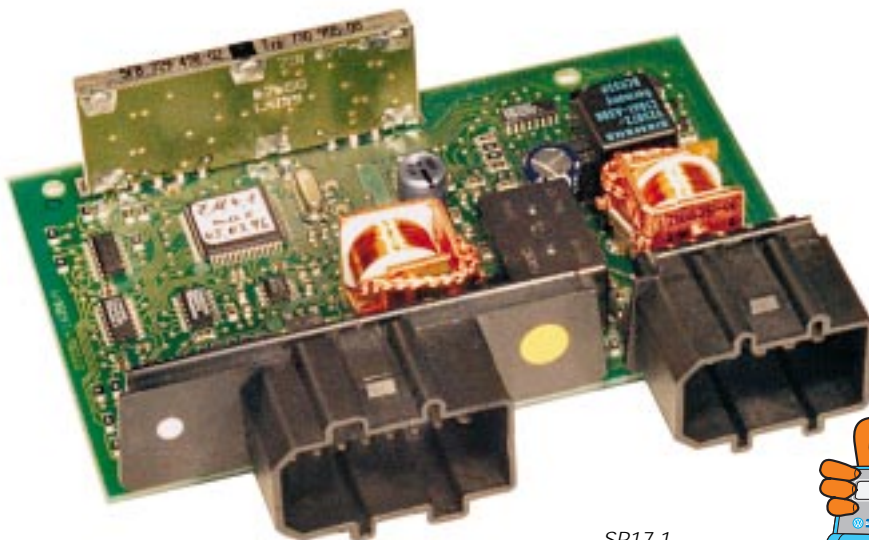


U1

Decentrální systém komfortní elektroniky ve voze ŠKODA OCTAVIA



SP17-1



SP17-2

Ve voze ŠKODA OCTAVIA je použit decenterální elektronický systém, který v sobě zahrnuje následující základní funkce:

- elektrické centrální zamykání se superlockem a řízeným vnitřním osvětlením
- elektrické stahování oken s ochranou proti sevření
- elektricky nastavitelná zpětná vnější zrcátka

Na přání lze rozšířit o funkce:

- rádiové dálkové ovládání
- varovné zařízení proti odcizení včetně sledování vnitřního prostoru

Tyto komfortní funkce jsou spolu propojeny a výměna dat se provádí pomocí tzv. CAN-Bus systému.

Rozsáhlá vlastní diagnostika podporuje servisní práce.

Důležité!

Před započítím mechanických prací je vždy nutné provést nejprve diagnostiku.

Se změnou modelů může dojít k jednotlivým změnám funkcí.

Proto je důležité vždy vycházet z aktuální dílenské příručky.

Obsah

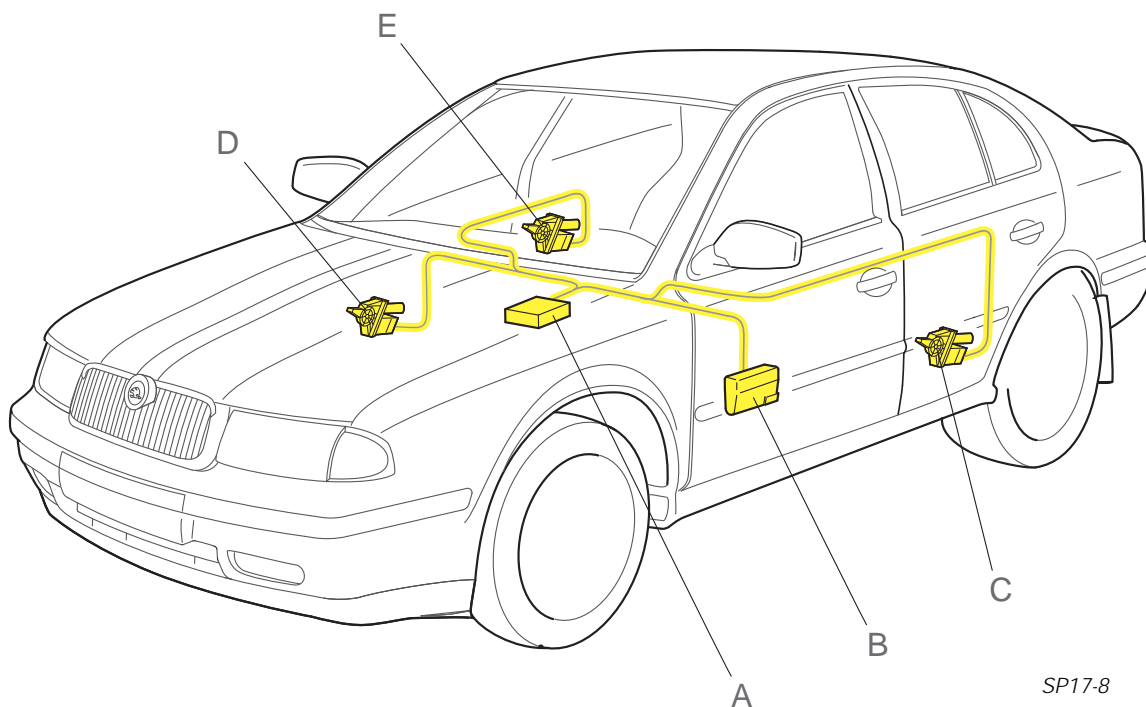
Komfortní elektronika	4
System komfortní elektroniky	4
Uspořádání systému ve vozidle	6
Funkce	8
Činnost komfortní elektroniky	8
na příkladu dveří řidiče	8
Centrální zamykání	10
Funkční schéma centrálního zamykání	11
na příkladu dveří řidiče	11
Elektrické stahování oken	12
Řízení vnitřního osvětlení	14
Rádiové dálkové ovládání	16
Nastavování a vyhřívání zpětných zrcátek	18
Centrální řídicí jednotka	19
Vlastní diagnostika	20
Zvláštní funkce	24
Zvláštní funkce v případě nárazu	24
Funkce nouzového chodu	25
System v klidovém stavu	26
Varianty odemykání centrálního zamykání	27
Mechanika a elektronika	28
Elektronika zámku dveří	28
Zámek dveří s mikropsínači	29
Otočná západka	30
CAN-Bus – lexikon	31
Prověřte si své vědomosti	32

Pokyny k prohlídkám, opravám a seřizovacím pracím najdete v dílenských příručkách.



Komfortní elektronika

System komfortní elektroniky



Řídicí jednotky systému komfortní elektroniky

- A = centrální řídicí jednotka komfortní elektroniky J393
- B = řídicí jednotka komfortní elektroniky dveří řidiče J386
- C = řídicí jednotka komfortní elektroniky levých zadních dveří J388
- D = řídicí jednotka komfortní elektroniky dveří spolujezdce J387
- E = řídicí jednotka komfortní elektroniky pravých zadních dveří J389

K decentrálnímu systému komfortní elektroniky Octavie patří jedna centrální řídicí jednotka a čtyři dveřní řídicí jednotky.

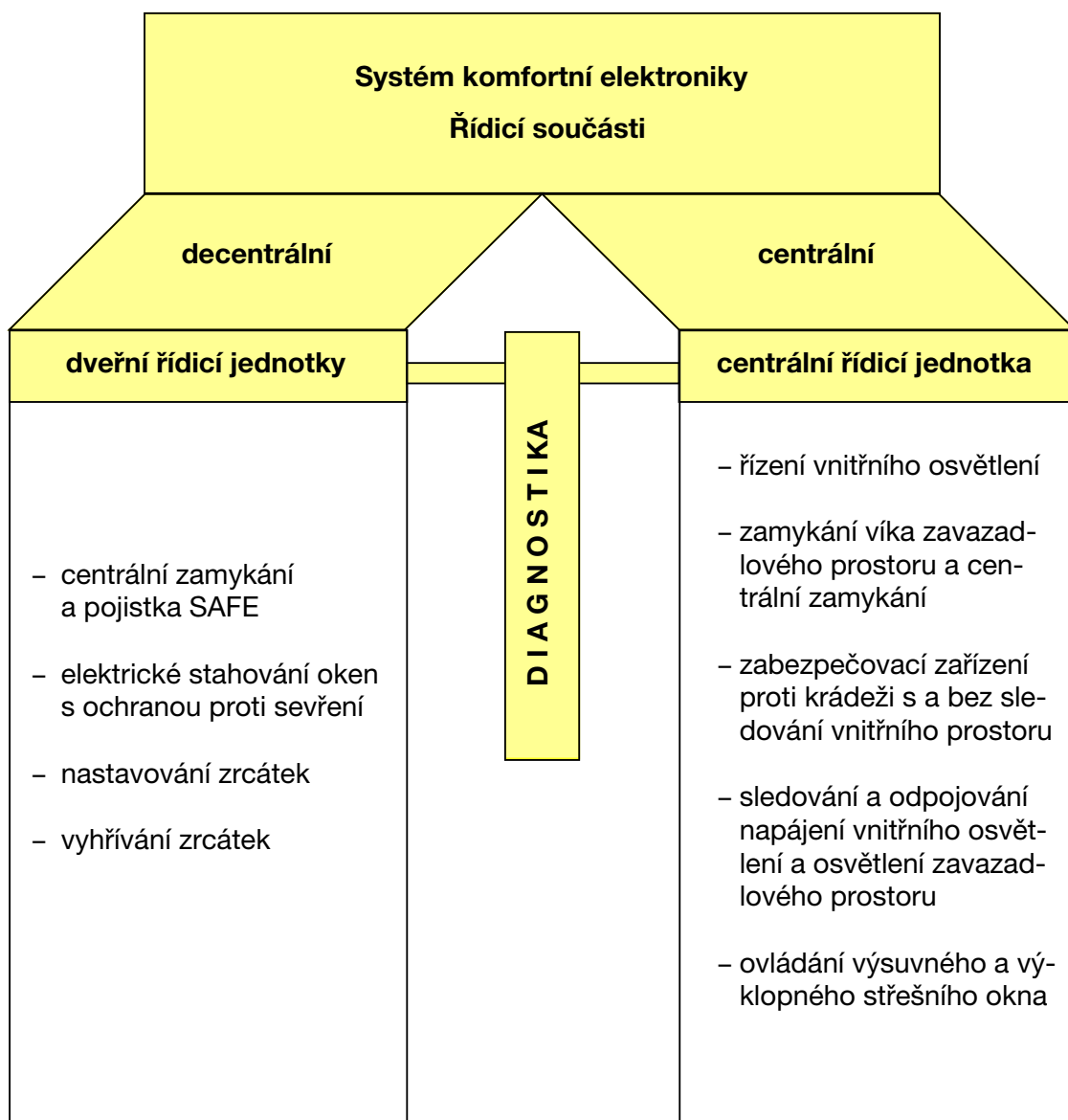
Každá dveřní řídicí jednotka pracuje sama pro sebe (decentrálně), centrální řídicí jednotka nemá žádnou master-funkci.

Čtyři dveřní řídicí jednotky a centrální řídicí jednotka jsou vzájemně propojeny dvou vodičovým datovým vedením (CAN-Bus).

Centrální řídicí jednotka je zároveň průchozím místem k diagnostické svorkovnici vozidla. Diagnostika se provádí přes vedení-K na centrální řídicí jednotce.

Informace o stavu dveří (signály spínání, stavy zavřeno-otevřeno) jsou sběrnici CAN předávány dalším řídicím jednotkám.

Informace o vozidle (např. svorka 15 zapalování, vyhřívání skla víka zavazadlového prostoru, rychlost) jsou předávány centrální řídicí jednotkou do datového vedení.



Upozornění:

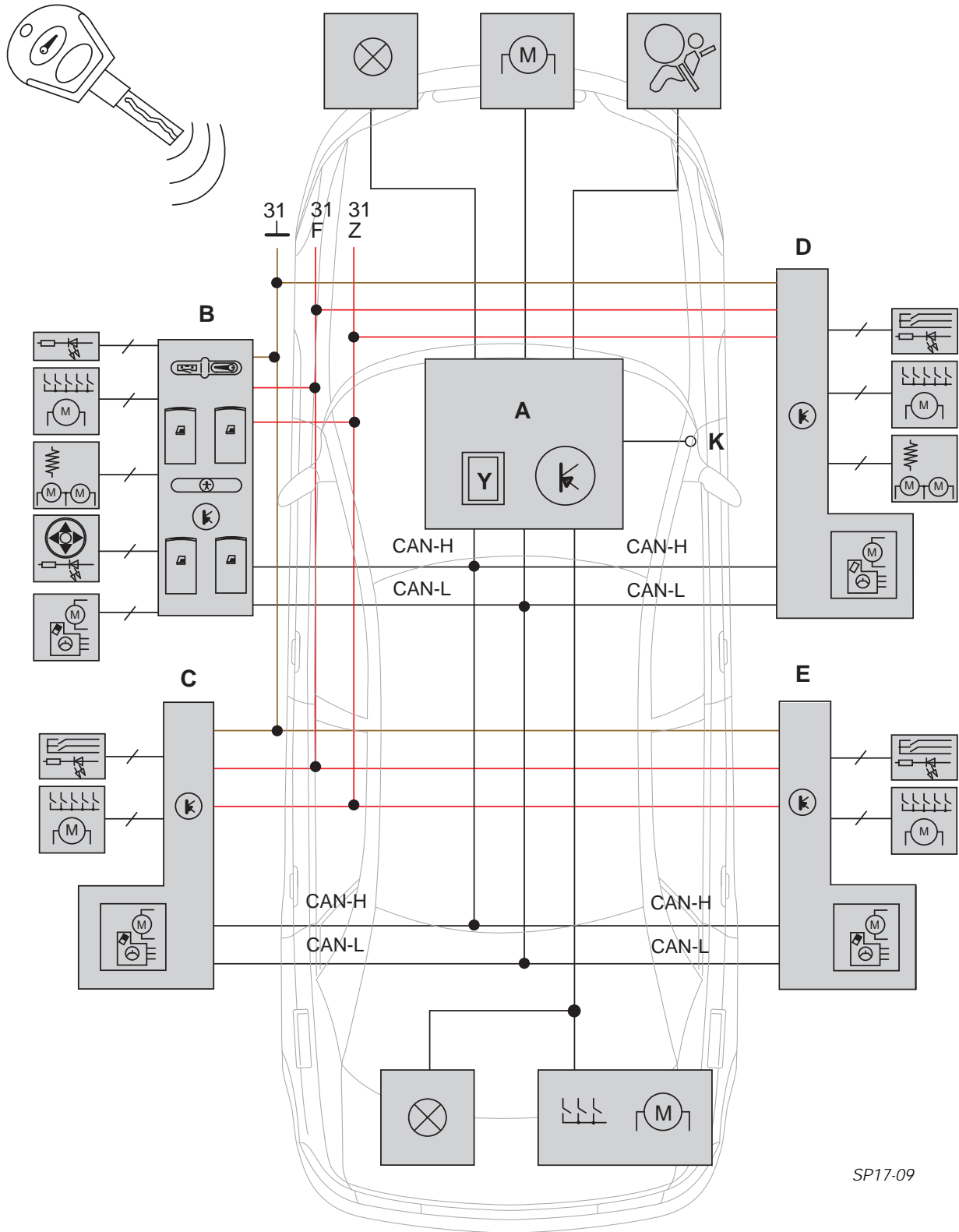
Vozidlo nelze vybavit systémem komfortní elektroniky a pouze centrálním zamykáním. Nejvyšší vybavení vozidla obsahuje systém komfortní elektroniky s centrálním zamykáním, elektrickým stahováním oken a rádiovým dálkovým ovládáním.

Vozidla s nižší výbavou mají centrální zamykání s mechanickým stahováním oken.

Popis systému komfortní elektroniky v této dílenské učební pomůcce se vztahuje na nejvyšší možné vybavení vozidla.

Komfortní elektronika

Uspořádání systému ve vozidle



SP17-09

Schéma „Uspořádání systému ve vozidle“ jasně ukazuje přednosti systému CAN-Bus:

- značné zjednodušení kabelového propojení
- krátká vedení mezi snímači, akčními členy a řídicí jednotkou ve dveřích; tato vedení (—) jsou jen ve dveřích
- pouze 5 vedení je vedeno ze dveří dále do vozidla jsou to: vedení CAN-H a CAN-L, ukostření vozidla (31) a napájení pro stahování oken (30F) a centrální zamykání (30Z)
- datové vedení CAN je propojeno na 4 místech; tato se nacházejí vlevo a vpravo na sloupcích A a B; každé propojení je ukostřeno zvlášť

Přenos dat, který probíhá za normálního provozu je členěn velmi jednoduše.

Každých 20 ms vysílá každá řídicí jednotka zprávu,

kteřá obsahuje data o stavech a příkazy.

Všechny součásti spojené sběrnicí jsou v tomto časovém odstupu informovány o aktuálním stavu systému.

Výpadek jedné součásti se pozná podle toho, že od ní chybí zpráva.

V případě, že byly vyvolány mimořádné druhy provozu, např. při servisních pracích (překódování, diagnostika, přizpůsobení) dochází k přenosu dat, které s tímto souvisejí.

Legenda

- A = centrální řídicí jednotka komfortní elektriky J393 s anténou
- B = řídicí jednotka komfortní elektriky dveří řidiče J386
- C = řídicí jednotka komfortní elektriky levých zadních dveří J388
- D = řídicí jednotka komfortní elektriky dveří spolujezdce J387
- E = řídicí jednotka komfortní elektriky pravých zadních dveří J389
- K = diagnostická přípojka vedení-K



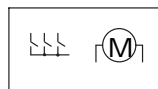
zobrazení aktivace



tlačítko pro stahování oken



zámek dveří



zámek zavazadlového prostoru



zrcátko



vnitřní osvětlení,
osvětlení zavazadlového prostoru



spínač pro nastavení zrcátek



elektricky ovládané střešní okno



motor pro stahování okna



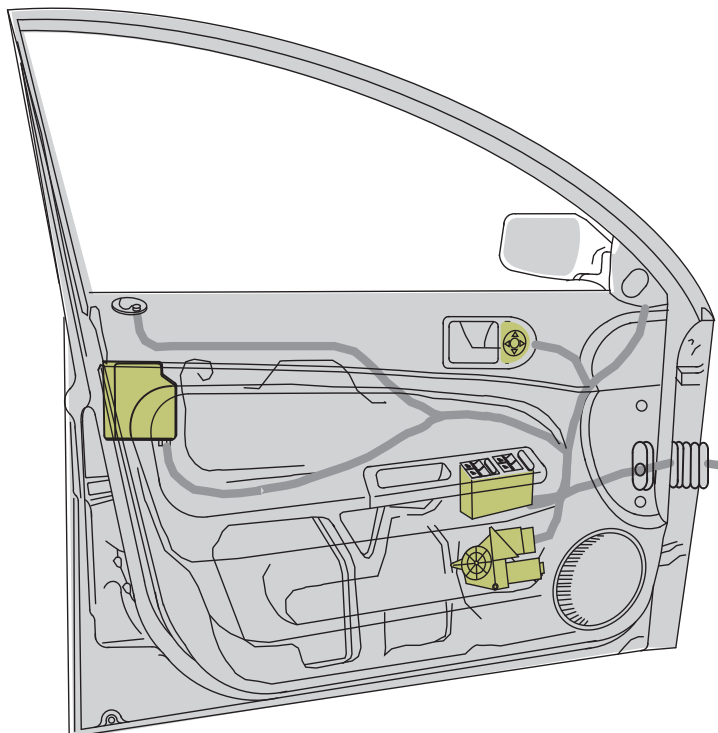
řídicí jednotka airbagu

Funkce

Činnost komfortní elektroniky na příkladu dveří řidiče

Ve dveřích řidiče jsou integrovány následující součásti:

- centrální zamykání
- elektrický spouštěč okna
- elektricky nastavitelné vnější zrcátko s vyhříváním
- spínač pro nastavování zrcátek a přepínání mezi levým a pravým zrcátkem
- ovládací panel pro:
 - všechny spouštěče oken,
 - bezpečnostní spínač (blokování ovládání spouštěčů v zadních dveřích),
 - spínač centrálního zamykání



SP17-10

Při použití **běžné techniky** by musela být řídicí jednotka centrálního zamykání umístěna za panelem přístrojů. Motory spouštěčů oken a motorky pro nastavování zrcátek by byly přímo ovládány příslušným spínačem. Hlášení o stavu by se provádělo přes kontaktní dveřní spínač zvláštními vedeními. Motor centrálního zamykání by se ovládal také přes zvláštní vedení.

To by znamenalo,

že by ze dveří řidiče muselo do vozidla vést **na 33 různých vedení**.

Jsou-li však dveřní řídicí jednotky použity se **systémem CAN-Bus**, sníží se potřebný **počet vedení na 5**.

Řídicí jednotka komfortní elektriky dveří řidiče tvoří s ovládacím panelem jedinou součást (v ostatních dveřích je dveřní řídicí jednotka umístěna na motoru elektrického stahování oken).

Funkce

Ovládání centrálního zamykání

- rozpoznání, zda jsou dveře otevřené či zavřené
- rozpoznání polohy klíčku (odemknuto/zamknuto)
- ovládání motoru centrálního zamykání ze zámku dveří

Ovládání spouštěče okna

- rozpoznání stisknutí tlačítka (výběr okna, které má být otevřeno)
- ovládání motoru spouštěče ve dveřích řidiče
- rozpoznání případů sevření

Ovládání nastavování zrcátek, vyhřívání

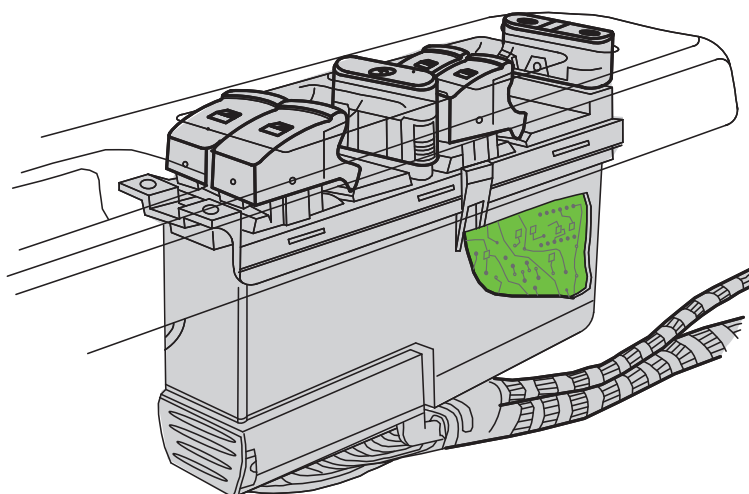
- rozpoznání použití spínače pro nastavování a spínače pro výběr zrcátka (L/P)
- aktivace motorků pro nastavování a popřípadě vyhřívání

Další rozdělení informací pomocí sběrnice CAN do ostatních dveří

- spouštěč oken
- uzavření centrálního zamykání
- pravé zpětné vnější zrcátko
- podle potřeby další vedení elektrických hlášení o závadách

Přebírání informací z centrální řídicí jednotky

- ovládání centrálního zamykání pomocí rádiového dálkového ovládání



SP17-11



Upozornění:
Všechna tlačítka na ovládacím panelu jsou zablokována, jestliže je vozidlo uzamčeno zvenčí.

Funkce

Centrální zamykání

Zamykají se

všechny dveře
a víko zavazadlového prostoru

Ovládací místa vně vozidla

- vložka zámku ve dveřích řidiče
- vložka zámku ve dveřích spolujezdce
- vložka zámku ve víku zavazadlového prostoru

Je možno použít i dálkové ovládání

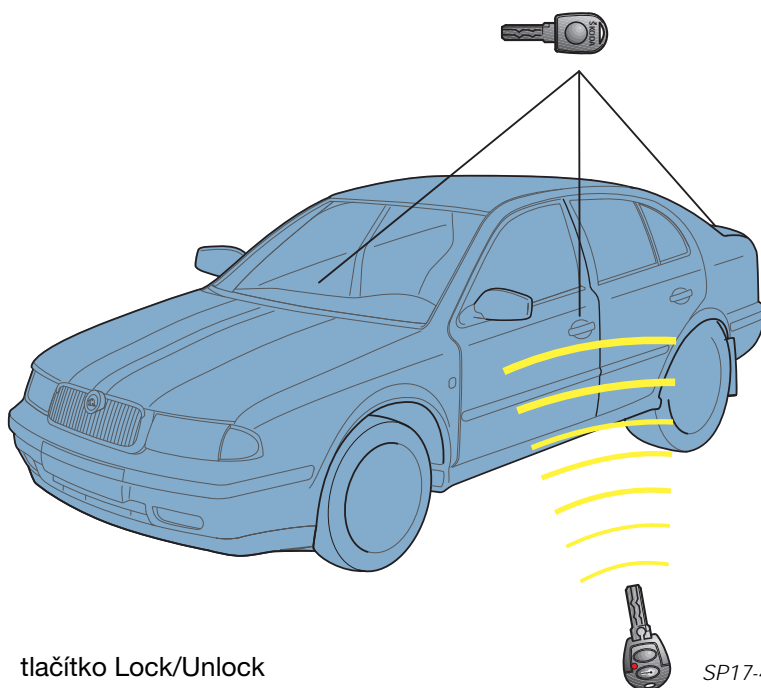
Ovládací místa uvnitř vozidla

Tlačítko Lock/Unlock ve dveřích řidiče

Zvláštnosti

Uzamčením přecházejí dveře do stavu zajištění proti krádeži (= SAFE). Toto se opticky projeví blikáním diody LED vedle vnitřního zajišťovacího tlačítka ve dveřích řidiče. Ve stavu SAFE jsou vnitřní zajišťovací tlačítka mechanicky odpojena a zevnitř vozidla není možno žádné dveře pomocí kliky otevřít.

Tlačítkem Lock/Unlock se zamknou současně všechny 4 dveře. Pomocí vnitřního zajišťovacího tlačítka se dají zamknout jen příslušné dveře.



tlačítko Lock/Unlock
ve dveřích řidiče

SP17-4



SP17-7

výchozí situace	stav pojistky
příkaz pro zamknutí z vnějšku vozidla a vypnuté zapalování	všechny dveře SAFE víko zavazadlového prostoru uzamčeno, LED-diody SAFE je aktivní
dva příkazy pro zamknutí z vnějšku vozidla v průběhu 5 sekund a ze stejného ovládacího místa	všechny dveře uzamčeny víko zavazadlového prostoru uzamčeno
jeden příkaz pro odemknutí z jednoho ovládacího místa	vůz se kompletně odemkne víko zavazadlového prostoru se odemkne, je-li zámek v poloze „I“ víko zavazadlového prostoru se zamkne, je-li zámek v poloze „-“



Upozornění:

Příkazy pro zavření jsou provedeny jen tehdy, jsou-li dveře ovládacího místa a dveře řidiče zavřeny.

Viz také strana 30.

Funkční schéma centrálního zamykání na příkladu dveří řidiče

Centrální zamykání pracuje na elektromotorickém principu.

Každé dveře mají vlastní zamykací jednotku (F220 až F223) a vlastní řídicí jednotku (J386 až J389).

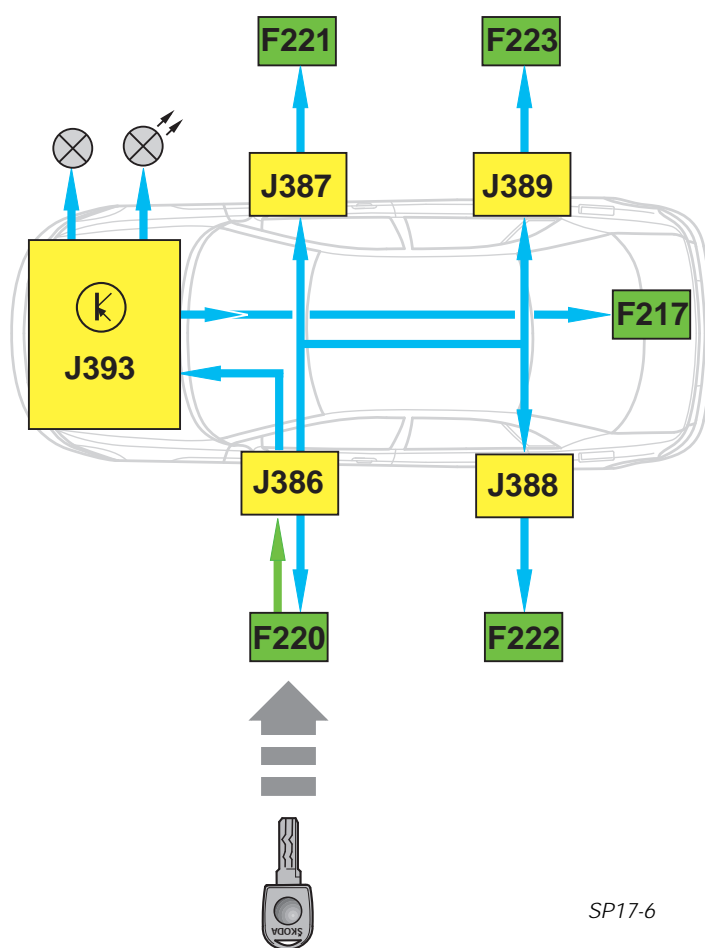
Víko zavazadlového prostoru má ovládací prvek F217.

Proces zamykání v sobě zahrnuje:

- aktivaci všech součástí zamykacího systému
- funkci „zamknout“ v zámcích dveří
- informaci pro zahájení dalších komfortních funkcí do centrální řídicí jednotky (např. uzamknutí víka zavazadlového prostoru, spínání vnitřního osvětlení, varovné zařízení proti krádeži)

Příklad průběhu zamykání (schématicky)

- Řídicí jednotka komfortní elektriky dveří řidiče J386 se aktivuje při zamykání klíčem jednotkou zamykání dveří.
- V J386 proběhne kontrola přenášených dat, zda může k uzamčení dveří dojít, např. „jsou dveře řidiče zavřeny?“
- Informace do vlastní jednotky zamykání dveří řidiče F220 „dveře řidiče zamknout“.
- Signál po datovém vedení (CAN) do centrální řídicí jednotky komfortní elektriky J393 a do všech dveřních řídicích jednotek k procesu zamknutí.
- Všechny dveřní řídicí jednotky uvedou samostatně funkci „zamknout“.
- Současně dojde k zavření oken a k automatickému zablokování bezpečnostních pojistek (stav SAFE).
- Centrální řídicí jednotkou komfortní elektriky se aktivuje ovládací prvek víka zavazadlového prostoru F217, vypne se vnitřní osvětlení a aktivuje se bezpečnostní zařízení proti krádeži.



SP17-6

Podle vybavení vozidla, může být celý průběh prováděn i pomocí rádiového dálkového ovládání (viz strana 16).

Funkce

Elektrické stahování oken

Jako mimořádnou výbavu má OCTAVIA elektromotoricky ovládané stahování oken předních a zadních dveří.

Každé dveře mají vlastní motor pro stahování okna.

Motor spouštěče okna pohání lanková táhla, na nichž je připevněno okno.

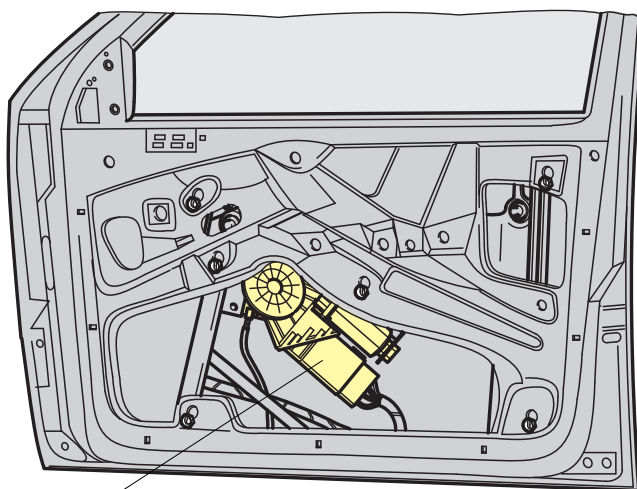
Ovládání motorů spouštěčů je prováděno decentralně prostřednictvím příslušných dveřních řídicích jednotek.

Pohon spouštěče oken pracuje s elektronickým omezovačem síly (ochrana proti sevření).

Hallův snímač (v každých dveřích jeden) sleduje otáčky motoru spouštěče okna.

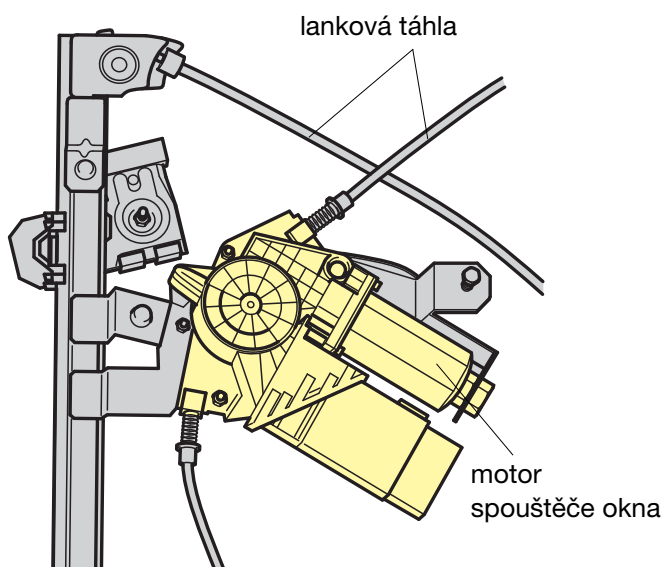
Jestliže dojde při zavírání okna kvůli nějaké překážce k jeho zbrzdění, otáčky motoru se sníží. Tato skutečnost je okamžitě zjištěna a dojde ke změně směru otáčení motoru.

Účinně se tak zabrání sevření např. části těla.



dveřní řídicí jednotka

SP17-31



SP17-32



Upozornění:

Po každém odpojení akumulátoru musejí být spouštěče oken inicializovány (určení polohy okna).

Ovládací místa uvnitř vozidla

- tlačítka ve dveřích řidiče pro každé okno zvlášť
- tlačítka ve zbývajících dveřích vždy pro příslušné okno
- tlačítko pro blokování ovladačů oken zadních dveří

Ovládací místa vně vozidla

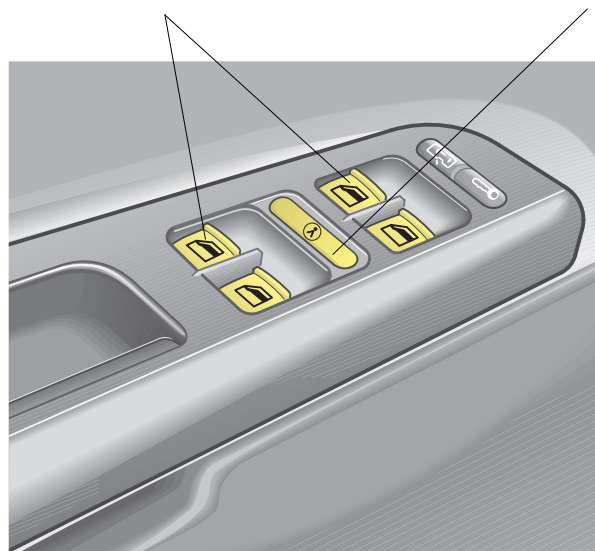
- vložka zámku ve dveřích řidiče, spolujezdce a víku zavazadlového prostoru
- dálkové ovládání



Upozornění:
Stisknutím tlačítka pro blokování ovladačů oken zadních dveří lze spouštěče oken v zadních dveřích zablokovat.

tlačítka pro stahování oken ve dveřích řidiče

tlačítko pro blokování ovladačů oken zadních dveří



SP17-5

Stahování a zavírání oken – zapalování v poloze ZAP	
automatické stažení	krátce stisknout tlačítko (doba kratší než 300 ms)
ručně ovládané stahování	stisknout tlačítko a držet stisknuté podle potřeby (doba delší než 300 ms)
automatické zavření (jen přední okna)	krátce stisknout tlačítko (doba kratší než 300 ms)
ručně ovládané stahování (přední i zadní okna)	stisknout tlačítko a držet stisknuté podle potřeby (doba delší než 300 ms)
přerušování automatického chodu	krátce stisknout příslušné tlačítko
přerušování chodu při ručním ovládaní	stisknout druhé tlačítko pro ovládaní příslušného okna (mimo okna řidiče)

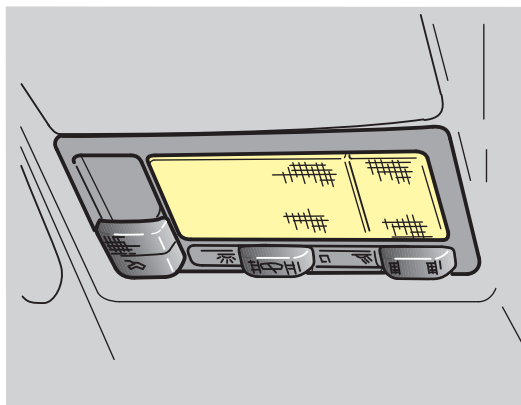
Stahování a zavírání oken – zapalování v poloze VYP	
nelze použít automatický chod (chod nelze zastavit ani změnit jeho směr)	
zachování funkcí	do 10 minut po vypnutí zapalování
zrušení zachování funkcí	otevřením jedné z předních dveří
zavření	<ul style="list-style-type: none"> - nadzvednout tlačítko a podržet dokud se okno nezavře; nemá automatický chod - vložka zámku příkaz „centrální zamykání zamknout“ po dobu delší než 1 s
otevření	<ul style="list-style-type: none"> - tlačítko stisknout a krátce podržet stisknuté okno se otevře úplně (chod nelze přerušit nebo změnit) - vložka zámku příkaz „centrální zamykání odemknout“ po dobu delší než 2 s

Funkce

Řízení vnitřního osvětlení

Centrální řídicí jednotka komfortní elektriky J393 přebírá řízené (a ztlumované) zapínání a vypínání vnitřního osvětlení a také omezení doby zapnutí.

Doba zapnutí vnitřního osvětlení je u vozidla s vypnutým zapalováním a otevřenými dveřmi omezena na max. 10 minut.



SP17-30

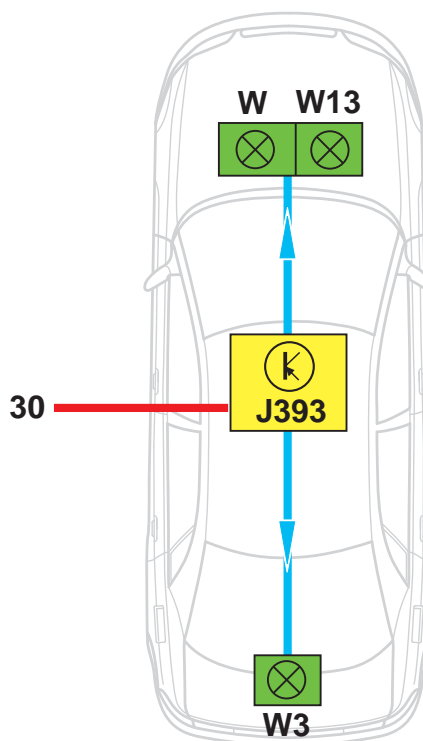
Výchozí situace	
Vnitřní osvětlení je zapínáno přes dveřní kontakt	
Stav	Vnitřní osvětlení
je otevřeno klíčkem nebo dálkovým ovládním	se rozsvítí a pomalu zahasne, až se zapne zapalování a zavřou dveře (max. 30 s)
jedny dveře se zevnitř otevřou (ostatní dveře zůstávají zavřené)	se rozsvítí dokud se nezavřou dveře, po zavření se za 30 s pomalu vypne
klíček ze zapalování je vytažen, jsou-li všechny dveře zavřené	svítí ještě 30 s, pak se pomalu vypne
- vozidlo je uzamčeno až po zavření všech dveří - zavřou se poslední dveře už uzamknutého vozidla	„VYP“ bez ztlumování
po aktivaci snímače záporného zrychlení	„ZAP“ na 10 minut bez pomalého rozsvícení

Napájení vnitřního osvětlení, světla pro čtení a osvětlení zavazadlového prostoru se provádí prostřednictvím centrální řídicí jednotky komfortní elektriky.

Je-li ručně zapnuto jedno nebo více světel, budou při vypnutém zapalování po 1 hodině vypnuta přes relé, které je umístěno v centrální řídicí jednotce komfortní elektriky.

Pojistka proti vybití akumulátoru!

Proces se bude opakovat po **vypnutí a opětovném zapnutí příslušného světla.**



W vnitřní osvětlení vpředu
W3 osvětlení zavazadlového prostoru
W13 čtecí lampička spolujezdce



Upozornění:
Jestliže bylo zapnuto více světel,
je potřeba je vypnout všechna.

To se týká také osvětlení
zavazadlového prostoru,
a čtecí lampičky spolujezdce.

Funkce

Rádiové dálkové ovládání

Pomocí rádiového dálkového ovládání lze provádět činnosti centrálního zamykání (odemykání a zamykání) bez mechanické manipulace se zámkem.

V držadle klíčku od vozu (klíčku k zapalování) jsou umístěny baterie a vysílačka. Přijímač signálu se nachází v centrální řídicí jednotce komfortní elektriky.

Zamknout se dají

všechny dveře a víko zavazadlového prostoru

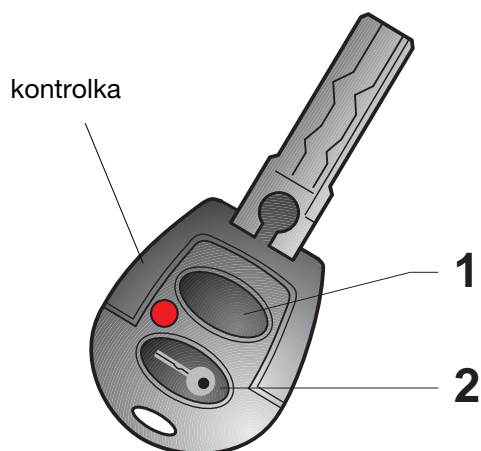
Ovládací místa

tlačítka na držadle klíčku k zapalování

Na klíčku k zapalování jsou dvě tlačítka s následujícími funkcemi:

„odemknout centrální zamykání“ = krátce stisknout tlačítko 1

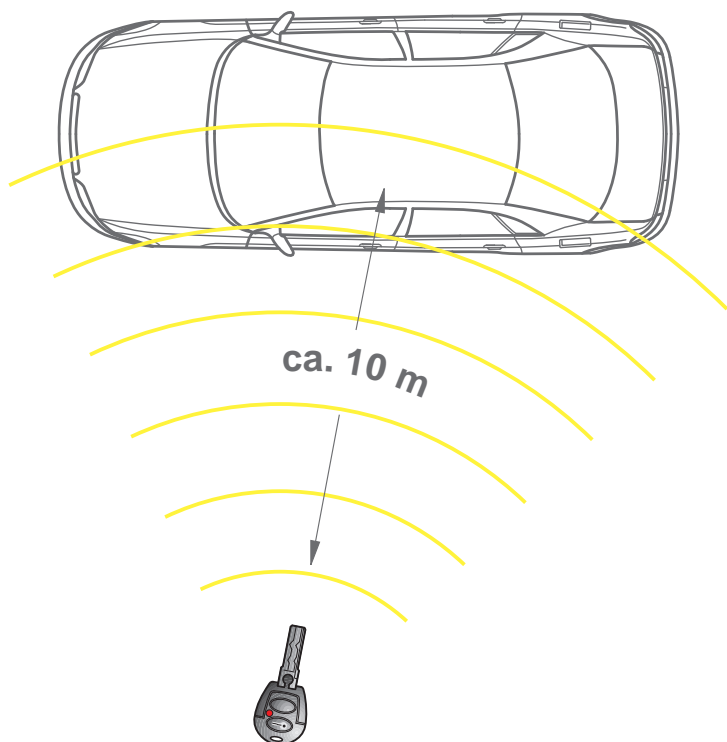
„zamknout centrální zamykání“ = krátce stisknout tlačítko 2



SP17-17

Zvláštnosti a okruh účinnosti

- Pomocí rádiového dálkového ovládání lze ovládat až do vzdálenosti 10 m od vozidla centrální zamykání a varovné zařízení proti krádeži. Jsou-li baterie již částečně vybité, okruh účinnosti se zmenší.
- Jestliže v době do 30 s po odemknutí vozidla dálkovým ovládáním nebudou na vozidle otevřeny žádné dveře nebo víko zavazadlového prostoru, uvede se centrální zamykání a varovné zařízení automaticky zase do původního stavu.
- Pokud je stisknuté tlačítko pro odemknutí, popřípadě pro zamknutí, bliká kontrolka na držadle klíčku.



SP17-18

Funkce

Stisknutím tlačítka na klíčku k zapalování dojde k vyslání speciálního kódu do centrální řídicí jednotky komfortní elektriky J393.

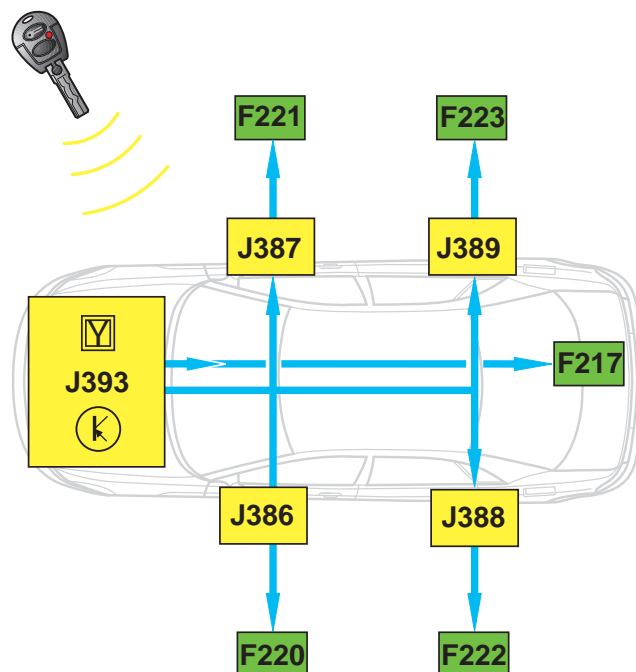
Ta signál pomocí antény přijme, vyhodnotí a prostřednictvím CAN-Bus předá do dveřních řídicích jednotek a přímo na ovládací prvek centrálního zamykání víka zavazadlového prostoru řídicí signál pro uzamknutí (odemknutí) všech 4 dveří a víka zavazadlového prostoru.

Vysílač

Vysílač je napájen dvěma bateriemi. Pracuje s frekvencemi, které jsou k tomuto účelu v té které zemi určeny.

Kódování

Vysílač i přijímač jsou kódovány. Kódováním se zajišťuje, že vůz lze odemknout jen klíčkem, který k tomuto vozidlu patří.



SP17-19

Prizpůsobení klíčku s vysílačkou je potřebné když:

- je systém uváděn poprvé do provozu (výrobce)
- je dodáván další klíček
- je tlačítko na klíčku stisknuto více než 200krát mimo přijímací rozsah vozidla (např. při pohrávání si s klíčkem)

Prizpůsobení lze provést dvěma možnými způsoby:

Způsob č. 1

zapnout zapalování (dalším klíčkem, který je přizpůsobený)
mechanicky zamknout vůz klíčkem, který má být přizpůsoben
vyslání rádiového signálu
pauza delší než 1 sekunda
vyslání druhého rádiového signálu (ukončení přizpůsobení)

Způsob č. 2

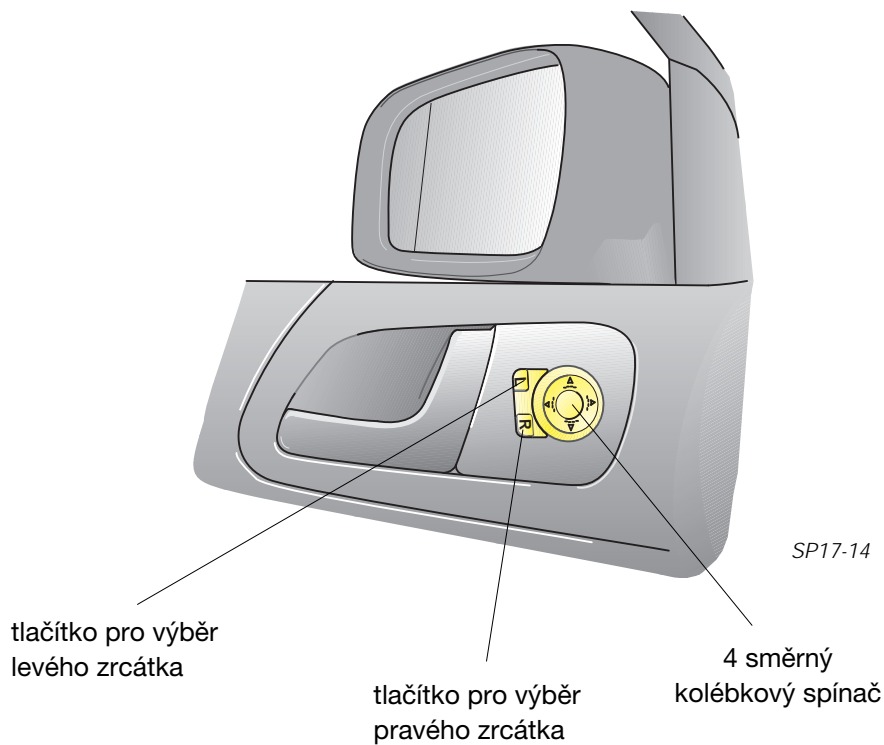
zapnout zapalování a připojit diagnostický přístroj V.A.G
zadat adresu „46“ centrální modul komfortního systému
zadat funkci „10“ přizpůsobení
zadáním kanálu „00“ vymazat všechny klíčky a kanálu „01“ klíčky přizpůsobit
zadat počet přizpůsobovaných klíčků
zobrazení na displeji „Uložit změněnou hodnotu do paměti?“ potvrdit tlačítkem „Q“
v průběhu 15 sekund stisknout tlačítko na klíčku k zapalování s dálkovým ovládání.

Funkce

Nastavování a vyhřívání zpětných zrcátek

Ovládací místa

- tlačítko pro výběr levého zrcátka
- tlačítko pro výběr pravého zrcátka
- 4 směrný kolébkový spínač



Nastavování zrcátek	
předpoklad	činnost
zapnuté zapalování	tak dlouho, pokud bude manipulováno 4 směrným kolébkovým spínačem

Vyhřívání zrcátek	
předpoklad	činnost
zapnuté zapalování	je-li zapnuté vyhřívání skla víka zavazadlového prostoru

Centrální řídicí jednotka

Centrální řídicí jednotka komfortní elektroniky J393

Centrální řídicí jednotka, která nemá v systému komfortní elektroniky žádnou centrální funkci (master funkci), představuje pro zbytek vozidla a pro diagnostickou svorkovnici rozhraní čtyř dveřních řídicích jednotek.

Je umístěna ve vnitřním prostoru vozidla za panelem přístrojů.

Centrální řídicí jednotka provádí takové funkce, které jsou pro systém komfortní elektroniky vozidla potřebné, ale nebylo by technicky účelné umístit je do decentralizovaných dveřních řídicích jednotek.



SP17-1

Centrální funkce	
<ul style="list-style-type: none">- ovládání vnitřního osvětlení- centrální zamykání víka zavazadlového prostoru- zabezpečovací zařízení proti krádeži se sledováním a bez sledování vnitřního prostoru- přijímání signálu rádiového dálkového ovládání	<ul style="list-style-type: none">- sledování a vypínání napájení vnitřního osvětlení a osvětlení zavazadlového prostoru- ovládání výsuvného a výklopného střešního okna- diagnostika (paměť závad a průchod k diagnostické svorkovnici)

Při výměně centrální řídicí jednotky se přizpůsobení k vozidlu musí provést jen tehdy, když je součástí systému rádiové dálkové ovládání.

Vozidlo s centrálním zamykáním, ale s mechanickým otevíráním oken má jinou centrální řídicí jednotku.

Její umístění na vozidle i provedení je stejné, rozdíl je jen v přípojích.

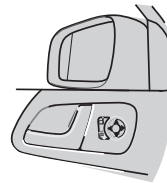
Obsahuje také všechny funkce s výjimkou elektrického stahování oken a nastavování zrcátek.

Vlastní diagnostika

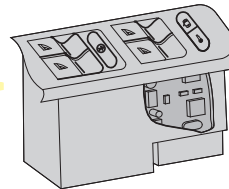
Diagnostická funkce dveřních řídicích jednotek

- sledování funkcí, které jsou prováděny v příslušných dveřích
- ukládání zjištěných závad
- zjistí-li dveřní řídicí jednotka úplný výpadek sběrnice, odpojí se od ní na určitý čas, a pak se pokusí znovu vyslat zprávu

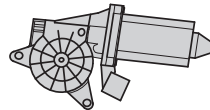
elektricky nastavitelné zrcátko s vyhříváním a ovládacím přepínačem na straně řidiče



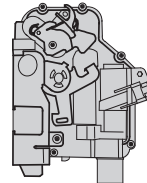
řídicí jednotka komfortní elektriky dveří řidiče J386 s tlačítky pro ovládání oken, tlačítkem Lock/Unlock a tlačítkem pro blokování ovladačů oken zadních dveří



motor spouštěče okna dveří řidiče



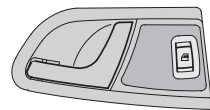
zámek dveří řidiče



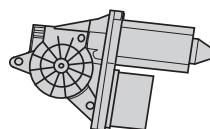
varovné zařízení proti krádeži LED-dioda ve dveřích řidiče



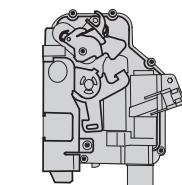
tlačítko pro ovládání stahování okna vzadu vlevo



řídicí jednotka komfortní elektriky levých zadních dveří J388 s motorem spouštěče okna



zámek dveří vzadu vlevo



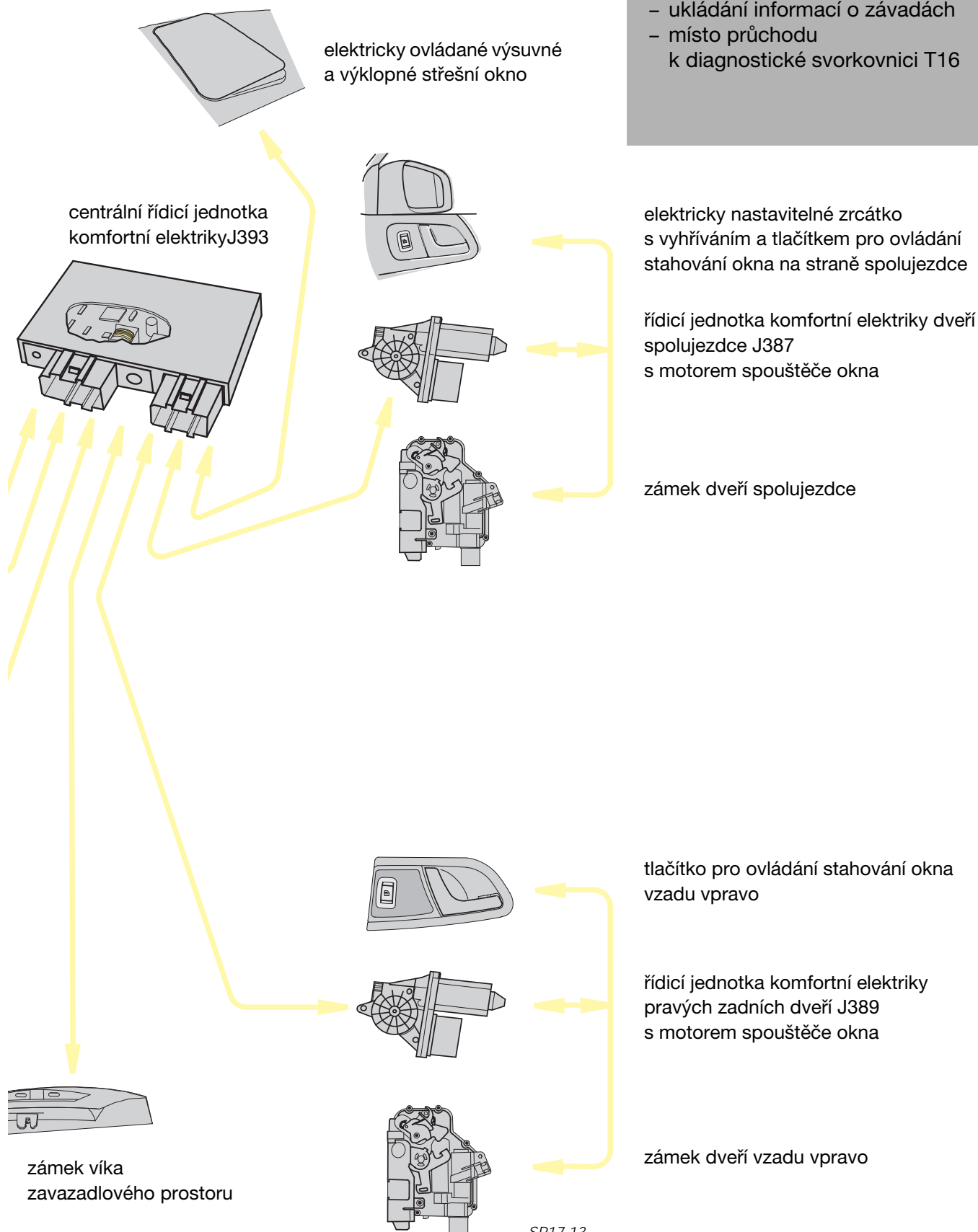
vnitřní osvětlení



diagnostická svorkovnice T16

Diagnostická funkce centrální řídicí jednotky

- sledování funkcí, které jsou ovládány centrální řídicí jednotkou komfortní elektriky
- ukládání informací o závadách
- místo průchodu k diagnostické svorkovnici T16



Vlastní diagnostika

Rozsáhlou vlastní diagnostiku komfortní elektroniky lze provádět pomocí diagnostických přístrojů V.A.G 1552 nebo V.A.G 1551.

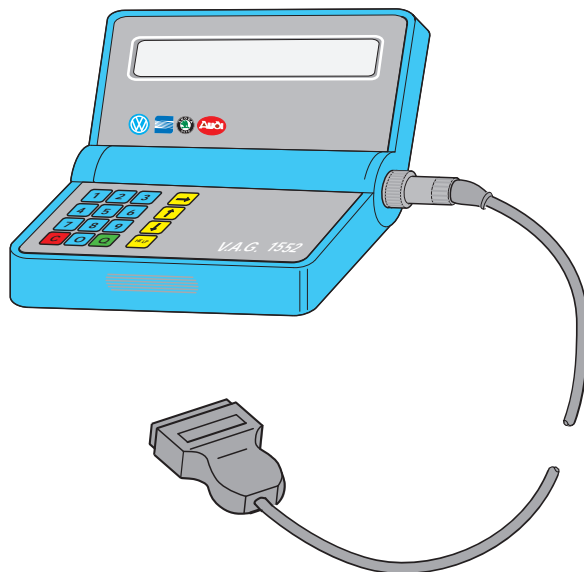
Adresa:

„46 - centrální modul komfortního systému“.

Volitelné funkce:

- | | |
|--|----|
| - Výzva k výpisu verze řídicí jednotky | 01 |
| - Výzva k výpisu chybové paměti | 02 |
| - Diagnóza akčních členů | 03 |
| - Mazání chybové paměti | 05 |
| - Ukončení výstupu | 06 |
| - Kódování řídicí jednotky | 07 |
| - Načtení bloku naměřených hodnot | 08 |
| - Přizpůsobení | 10 |

Jednotlivá čísla závad jsou v aktuálním vydání dílenské příručky k vozu ŠKODA OCTAVIA.



SP15-29



Upozornění:

Pro systém komfortní elektroniky jsou charakteristické čtyři funkční stavy, které se také zobrazují na displeji při načtení bloku naměřených hodnot:

- safe
- uzamčen
- odemčen
- dveře ot.

Jako první činnost při vyhledávání závad na systému komfortní elektroniky je třeba vždy provést vlastní diagnostiku. Teprve potom je možno začít s mechanickými pracemi.

Jakmile dojde při zapnutém zapalování po zadání adresy „46“ k navázání systémového spojení, lze ve vlastní diagnostice pokračovat také při vypnutém zapalování.

Na všechny řídicí jednotky, které si mezi sebou vyměňují příkazy, je potřeba se při vlastní diagnostice a při hledání závad dívat jako na ucelený systém. Po provedení opravy je nutno ještě přečíst paměti závad všech řídicích jednotek, aby se zjistilo, nezůstal-li tam uložen záznam o nějaké závadě. Tato zásada platí jak pro běžné propojení, tak i pro CAN-Bus.

Vlastní diagnostika pro CAN-Bus

Vlastní diagnostika datových vedení CAN-Bus rozpozná zkratky nebo přerušení na sběrnici CAN.

Zkrat v CAN-Bus

Zkraty jsou rozpoznávány v obou vedeních CAN. Také zkrat CAN vedení (high) na CAN vedení (low) je rozpoznáván. Dojde-li v některém z těchto vedení ke zkratu, je vyřazeno z funkce.

Jako možné závady přicházejí v úvahu:
zkrat na plus
zkrat na kostru
vzájemný zkrat

Vlastní diagnostika není s to zjistit, v které části vedení CAN ke zkratu došlo. Místo zkratu však může být lokalizováno tak, že se budou postupně odpojovat kabelové svazky dveří na spojích na sloupku-A popřípadě B za současného sledování bloku naměřených hodnot (funkce 08, zobrazovaná skupina 12).

Přerušení v CAN-Bus

V každé řídicí jednotce lze zjistit přerušení porovnáním obou vedení CAN. Závada se vyhodnotí a informace o ní se předá dalším řídicím jednotkám. Centrální řídicí jednotka komfortní elektriky shromažďuje tyto informace o závadách a zobrazuje je, popřípadě je ukládá do paměti.

Je-li centrální řídicí jednotce komfortní elektriky na základě vlastní diagnostiky známo, že některý z členů systému není dosažitelný, vydá např. takovéto hlášení:

*ŘJ dveří řidiče -J386
Bez komunikace*

03 Diagnóza akčních členů

Ve funkci diagnóza akčních členů se zobrazí následující akční členy:

<ul style="list-style-type: none">- poplašná houkačka-H12- buzení ukazatelů směru jízdy- vnitřní světlo -W- signál zavírání posuvné střechy- osvětlení/spínače a přístroje- kontrolka CZ Safe	<ul style="list-style-type: none">- poplašná houkačka vydává nepřetržitý tón- směrová světla svítí bez přerušení- vnitřní osvětlení a světla pro čtení svítí- výsuvné a výklopné střešní okno se zavře- osvětlení přístrojů se přepne na vyšší jas- kontrolka centrálního zamykání SAFE svítí
--	--



Upozornění:
Při „Signál zavírání posuvné střechy“
musí být klíček ze zapalování vytažen.

Zvláštní funkce

Zvláštní funkce v případě nárazu

Uzamčené dveře jsou při havárii pro cestující a pro pomocníky překážkou.

„Být lépe viděn - v případě nouze“ je důležitá informace pro ostatní účastníky silničního provozu.

Systém komfortní elektroniky Octavie spolupracuje s centrálním zamykáním tak, aby se v případě havárie snížily její následky.

Předpoklad

- zapnuté zapalování
- vnitřní osvětlení je nastaveno do polohy „dveřní kontakt“

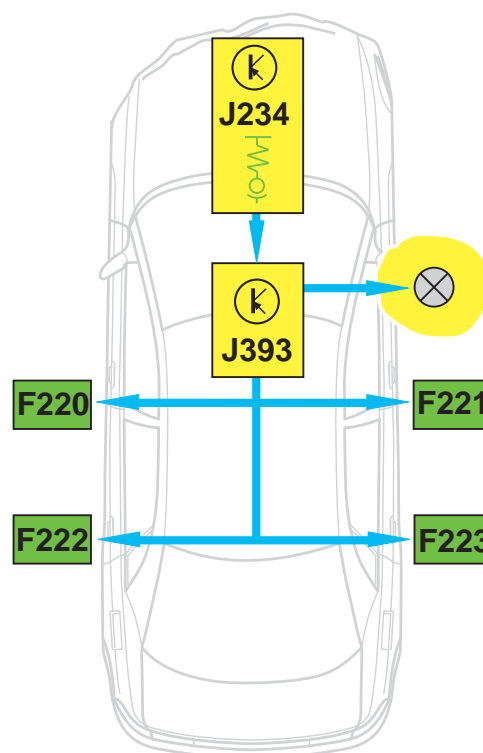
Co se stane v případě nárazu?

- odemkne se centrální zamykání
- zapne se vnitřní osvětlení na 10 minut

Popis funkce

Vlivem zpoždění, ke kterému dojde při nárazu, se aktivuje snímač záporného zrychlení, který je umístěn v řídicí jednotce airbagu J234.

Signál z tohoto snímače přijme centrální řídicí jednotka komfortní elektroniky J393. Ta vyšle signály k aktivaci akčních členů centrálního zamykání.



SP17-3

- F220-223 = jednotky zamykání dveří
- J234 = řídicí jednotka airbagu
- ⊗ = vnitřní osvětlení
- J393 = centrální řídicí jednotka komfortní elektroniky



Upozornění:

Zákazníkovi by mělo být doporučeno, aby měl při jízdě spínač vnitřního osvětlení v poloze „dveřní kontakt“, protože jen v této poloze je zapnutí vnitřního osvětlení při nárazu funkční.

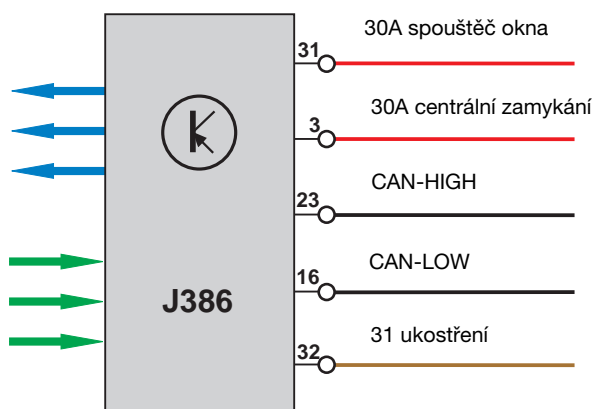
Při diagnóze akčních členů airbagu se provedou tytéž funkce, jako v případě nárazu. Ovládání centrálního zamykání je pak zase aktivní teprve po vypnutí a opětovném zapnutí zapalování.

Funkce nouzového chodu

Systém komfortní elektroniky je schopen díky svému decentrálnímu způsobu činnosti omezit vliv závady v části systému. Tak např. výpadek ve dveřích spolujezdce má jen omezený vliv na funkčnost ostatních dveří.

K zajištění chodu systému jsou v něm obsaženy funkce nouzového chodu:

- Dvojité napájení; každá součást má dvojité napájení. Elektrické obvody centrálního zamykání a spouštění oken jsou oddělené. Při výpadku jednoho obvodu zůstane podstatná část funkcí druhého obvodu zachována.
- Dvojité vedení Bus Dvě řídicí jednotky jsou propojeny dvoužilovým datovým vedením CAN-HIGH a CAN-LOW. Při výpadku jednoho vedení dojde k automatickému přepnutí na provoz po zbývajícím vedení. Všechny funkce zůstávají zachovány. Informace o závadě se uloží do paměti závad.
- Signály vadných senzorů Staticky přítomné signály od vadných snímačů a spínačů nevedou k zablokování funkce. Takovéto signály jsou podle předem stanoveného postupu ignorovány a aktivuje se jen ta část funkcí systému, která musí zůstat v činnosti z bezpečnostních důvodů.



SP17-28

Příklady funkcí nouzového chodu	
chybí přenos dat	- dveřní řídicí jednotka nefunguje zajištění SAFE
	- motor spouštěče okna nefunguje automatický chod



Upozornění:

O tom zda datový přenos Bus funguje se lze přesvědčit takto:

Stisknout tlačítko Lock/Unlock a sledovat, zda se pohybují pojistná tlačítka všech 4 dveří. Potom otevřít dveře a sledovat, zda se rozsvítí vnitřní osvětlení. Jestliže tomu tak není, je přenos dat k další součásti systému přerušen.

Zvláštní funkce

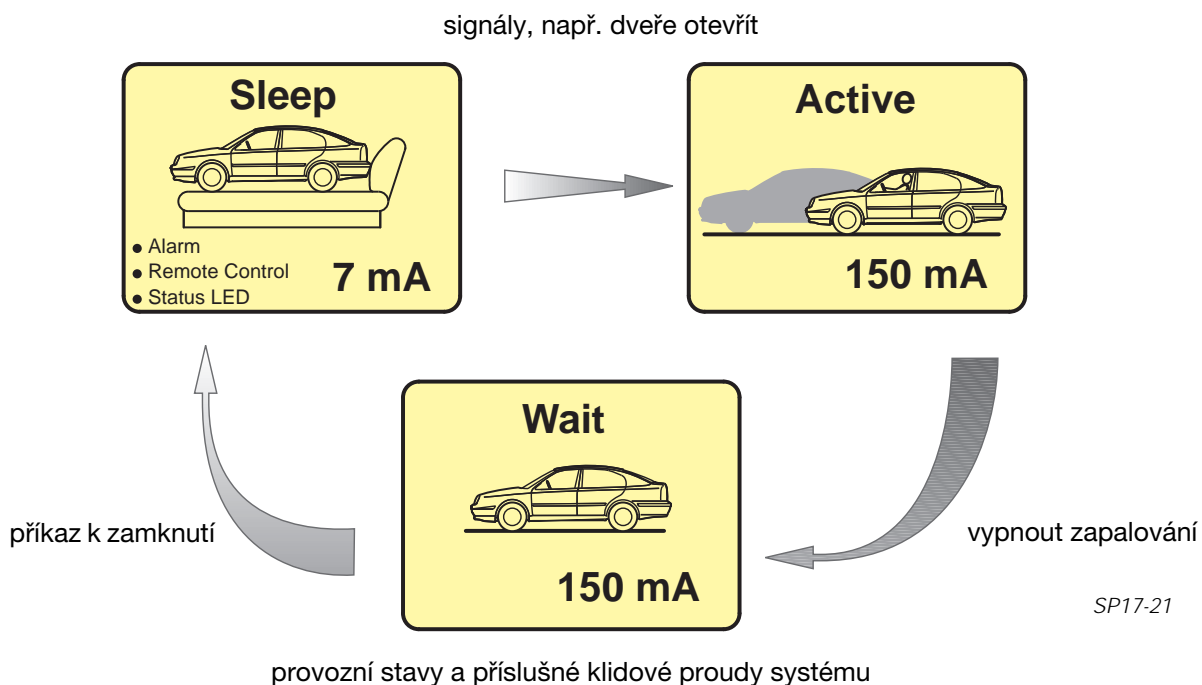
System v klidovém stavu

System komfortní elektroniky je funkční, i když je vypnuté zapalování a vozidlo je uzamčeno. Napájení klidovým proudem zde má mimořádný význam.

Minimální rozsah funkcí u zamknutého vozidla:

- varovné zařízení proti krádeži
- kontrolka LED
- rádiové dálkové ovládání

V tomto **Sleep-módu** [sleep *angl.* = spát] nezprostředkovává síť žádnou komunikaci. Napájení klidovým proudem (bez SAFE LED-diody) představuje v systému asi 7 mA.



Všechny činnosti, které vyžadují reakci celého systému (např. signál pro odemknutí dveří), vyvolají v některé z řídicích jednotek přerušení a vedou k příkazu Wake-Up [Wake-Up *angl.* = vzbudit se] v síti.

System se nyní nachází ve stavu **Active** a odebírá klidový proud o velikosti 150 mA.

Doba, která uplyne do plné funkční připravenosti všech řídicích jednotek je kratší než 100 ms.

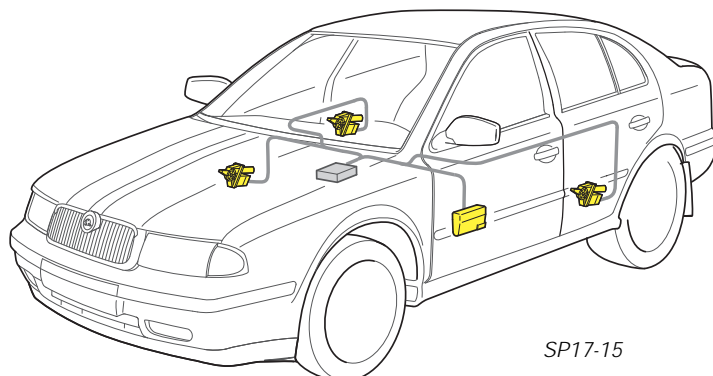
Po vypnutí zapalování přecházejí všechny řídicí jednotky do stavu **Wait** [Wait *angl.* = čekat]. V tomto provozním stavu každá řídicí jednotka dokončí započaté úkoly a její plná funkčnost zůstává po určitou dobu zachována, (např. zachování funkčnosti stahování oken). Po zpracování všech úkolů nebo po přijetí příkazu pro zavření Superlock zavede každá řídicí jednotka do své cyklické zprávy Set-Sleep-Bit (klidový bit).

Jakmile tak učiní všechny řídicí jednotky systému komfortní elektroniky a jakmile navzájem zaznamenají Set-Sleep-Bity, zastaví se přenos dat a po krátké době čekání přecházejí do Sleep-módu (klidového stavu).

Varianty odemykání centrálního zamykání – kódování pomocí V.A.G 1551 nebo V.A.G 1552

Centrální řídicí jednotka komfortní elektriky J393 je výrobcem vozidla naprogramována (nakódována) v souladu s vybavením vozidla a zemí, pro kterou je vozidlo určeno.

Je nakódována na 4 spouštěče oken a odemknutí centrálního zamykání „všechny dveře“.

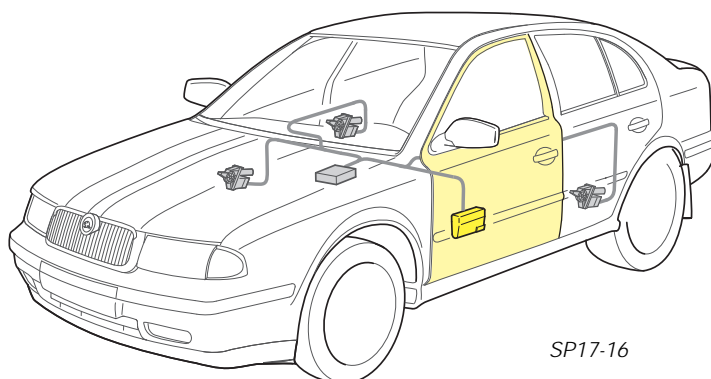


SP17-15

V servisu ŠKODA je možno stávající nebo novou centrální řídicí jednotku komfortní elektriky nechat přeprogramovat na „odemykání jednotlivých dveří“.

Při nakódování na **odemykání jednotlivých dveří** se příkazem, daným klíčkem v zámku nebo dálkovým ovládním, centrálního zamykání „odemknout“ odemknou pouze **dveře řidiče**. Ostatní dveře a víko zavazadlového prostoru přejdou ze stavu „SAFE“ do uzamčeno.

Mají-li se odemknout všechny dveře, musí do 5 s následovat ještě jeden příkaz „odemknout“ daný klíčkem v zámku nebo dálkovým ovládním.
V případě potřeby je pak možno odemknout jen dveře v místě ovládní (dveře spolujezdce nebo víko zavazadlového prostoru).
Zavřením víka zavazadlového prostoru dojde automaticky opět k jeho uzamknutí!



SP17-16

Postup, jak přeprogramování provést, je uveden v aktuálním vydání dílenské příručky ke Škodě OCTAVIA.



Upozornění:

Zákazník může být na tuto variantu upozorněn při nákupu nebo při pravidelné prohlídce.

Vysvětlete zákazníkovi novou variantu odemykání.

Mechanika a elektronika

Elektronika zámku dveří

Již z FELICIE jsou známy dveřní spínače vnitřního osvětlení ve dveřích řidiče a spolujezdce

Přes tyto dveřní spínače je samostatným vedením vnitřní osvětlení ovládáno přímo.

Signál pro centrální zamykání vychází z mikrospínačů nastavovacího prvku centrálního zamykání a je veden také samostatným vedením do řídicí jednotky centrálního zamykání.

V systému komfortní elektroniky vozu OCTAVIA se příslušné signály přenášejí po datové sběrnici jako informace, tam, kde jsou potřebné.

Dochází zde ke značnému systémovému propojení a souhře mechaniky a elektroniky.

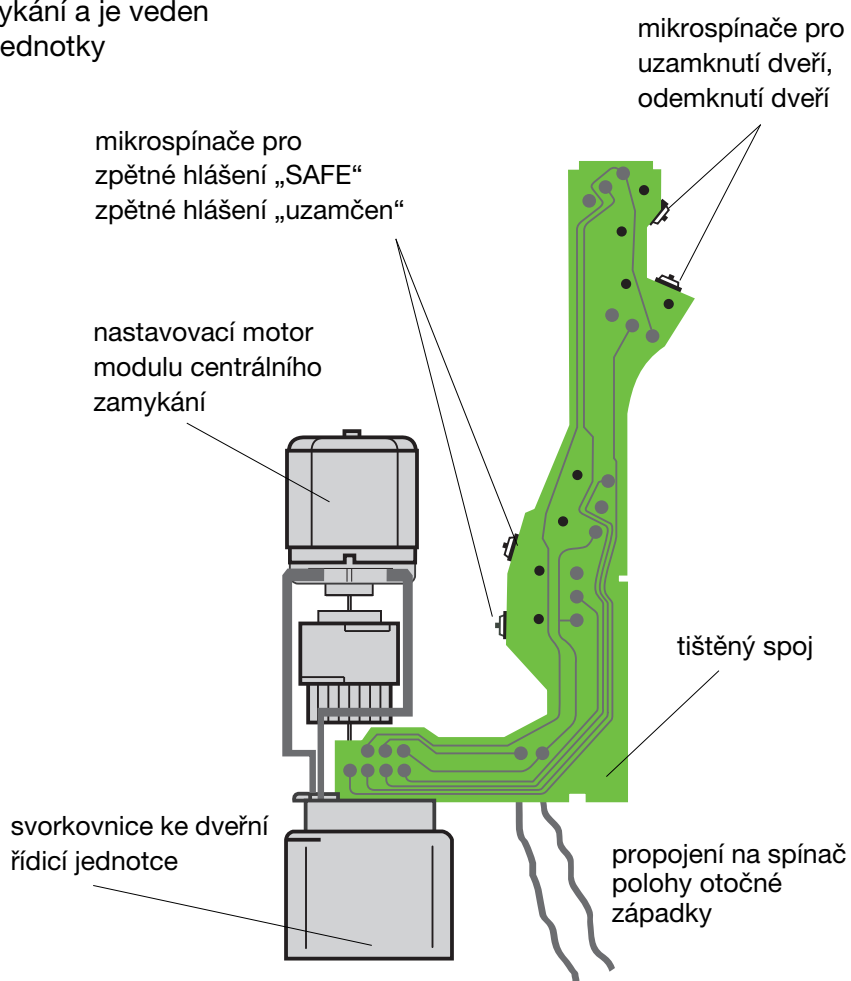
Poprvé jsou mikrospínače a elektrická propojení umístěna přímo v zámčích dveří.

Mikrospínače slouží k vysílání:

- hlášení „dveře otevřeny“
- signálu dveří „odemknout“
- signálu dveří „zamknout“
- zpětného hlášení „uzamčen“
- zpětného hlášení „SAFE“

Pro plnění své funkce – vysílání signálů, které jsou nezbytné pro systém komfortní elektroniky – zauímají mikrospínače jen malý prostor. Samy (i když to jsou spínače) nic přímo nespínají.

Umístění a elektrické propojení je provedeno úsporně na tištěném spoji. Jen spínač polohy otočné západky, který musí být z funkčních důvodů umístěn odděleně, je spojen vodiči.



tištěný spoj s nastavovacím motorem v zámku dveří

Zámek dveří s mikrospínači

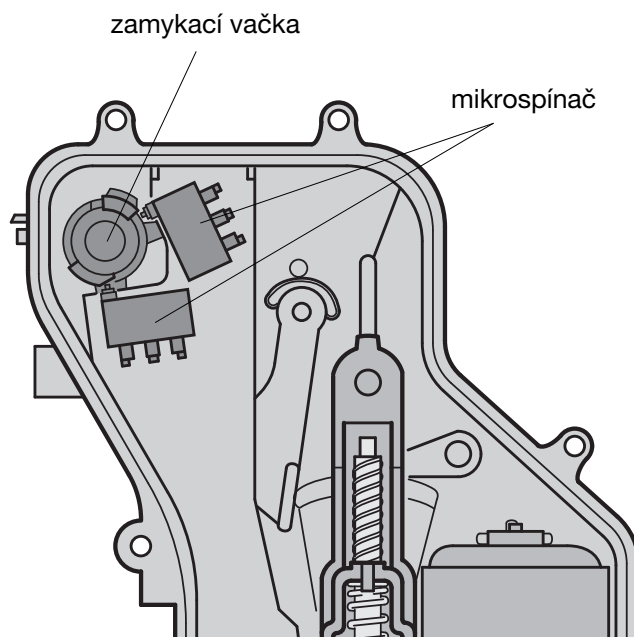
Signál dveří „odemčen“

Signál dveří „uzamčen“

Ve dveřích řidiče a spolujezdce je zamykací vačka a vedle ní jsou umístěny dva mikrospínače. Zamykací vačka je spojena s vložkou zámku. Vačka má speciální tvar.

Spíná nebo rozepíná příslušný mikrospínač podle toho, zda je klíčkem odemýkáno nebo zamykáno.

Signál z mikrospínače je začátkem procesu zamykání „centrální zamykání“ včetně všech funkcí, které jsou se systémem komfortní elektroniky spojeny; např. zavření stažených oken při zamykání.



SP17-24



Upozornění:

Zamykacími vačkami se provádí i mechanické zamykání a odemýkání zámku dveří, a to v případě poruchy centrálního zamykání nebo tehdy, je-li odpojen akumulátor.

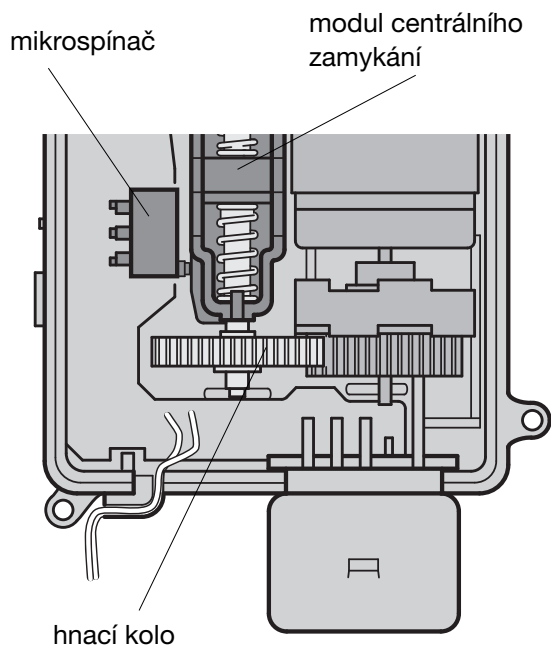
Zpětné hlášení „uzamčen“

Zpětným hlášením „uzamčen“ je dveřní řídicí jednotce sdělován stav, ve kterém se zámek nachází.

Hlášení je vysíláno mikrospínačem v zámku každých dveří, bez ohledu na to, byly-li zamknuty mechanicky nebo elektricky.

V poloze „odemčen“ je modul centrálního zamykání stlačen do spodní polohy, přičemž svou náběžnou hranou sepne mikrospínač. Po zamknutí, se přesune opět do horní polohy. Mikrospínač se rozepne a vyšle signál „uzamčen“.

Signál má význam pro dveřní řídicí jednotku, aby nedošlo ještě jednou např. k elektrickému pokynu. Jinak by ihned následovala poloha SAFE.



Mechanika a elektronika

Otočná západka

Spínač polohy otočné západky je umístěn v zámku každých dveří bezprostředně pod otočnou západkou. Je ovládán přímo otočnou západkou.

Jeho signál se vyhodnocuje ve dveřních řídicích jednotkách a v centrální řídicí jednotce komfortní elektriky J393.

Slouží ke:

- kontrole, zda může být aktivován stav SAFE
- ovládání vnitřního osvětlení

Hlášení „dveře otevřeny“

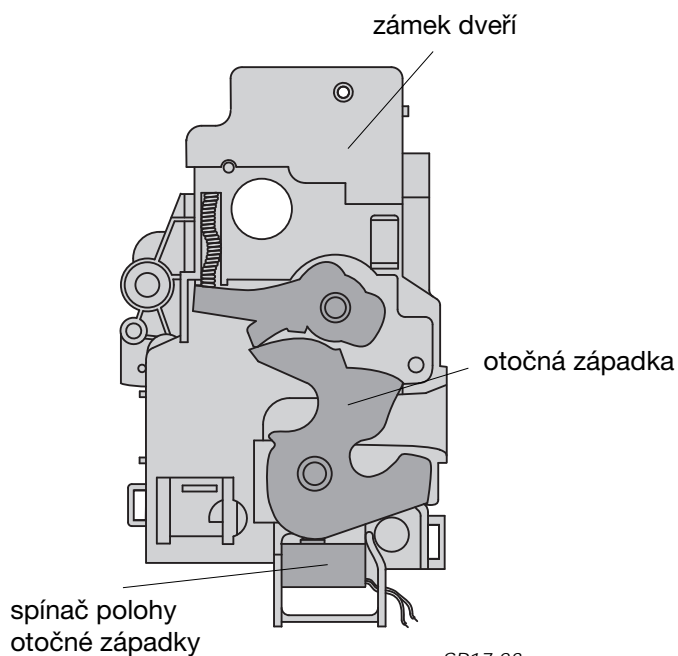
Při hlášení „dveře otevřeny“ doléhá otočná západka na spínač. Spínač je sepnut.



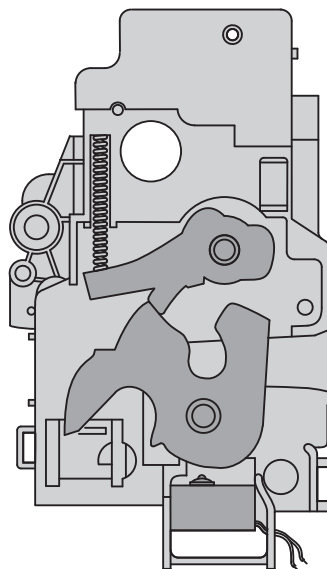
Upozornění:

Celý systém centrálního zamykání je aktivní teprve tehdy, není-li odnikud hlášeno „dveře otevřeny“, to znamená, že spínač polohy otočné západky je opět v poloze „dveře zavřeny“.
To je případ, kdy jsou dveře řidiče a dveře ovládacího místa zavřeny. (Platí jen pro dveře řidiče a místo zamykání při zamykání.)

Zámek ve víku zavazadlového prostoru má rovněž spínač polohy otočné západky. Ten slouží k podávání hlášení, zda je víko zavazadlového prostoru otevřeno a k ovládání osvětlení zavazadlového prostoru.



SP17-23
spínač polohy otočné západky v poloze „dveře otevřeny“



SP17-22
spínač polohy otočné západky v poloze „dveře zavřeny“

CAN-Bus-lexikon

V souvislosti se systémem komfortní elektroniky Škody OCTAVIA se používá celá řada nových odborných termínů. Zde je jejich stručný výklad.

Active	-	aktivní stav systému komfortní elektroniky
Bus	-	Bitserielle Universelle Schittstelle bitseriové univerzální rozhraní; sběrnice
Bussystem	-	spojuje jednotlivé součásti systému komfortní elektroniky
CAN	-	Controller Area Network = řídicí oblastní síť sériový Bus-systém speciálně koncipovaný pro použití v automobilech
CAN-Bus	-	multiplexní datová sběrnice; zde slouží ke spojení více řídicích jednotek stejného řádu přednost: při výpadku jedné součásti systému je struktura-Bus pro ostatní součásti dále přístupná
Decentrální systém komfortní elektroniky	-	čtyři decenterální dveřní řídicí jednotky - po jedné v každých dveřích - a jedna centrální řídicí jednotka v prostoru panelu přístrojů; jsou vzájemně propojeny datovým vedením CAN; centrální řídicí jednotka komfortní elektroniky nemá master-funkci, každá dveřní řídicí jednotka pracuje sama pro sebe nebo pro systém multimasteru
Tlačítko Lock/Unlock	-	tlačítko ve dveřích řidiče, kterým se zamykají (odemykají) všechny 4 dveře a zároveň i víko zavazadlového prostoru
SAFE	-	takový stav zámku dveří, při kterém nelze dveře zevnitř vozu mechanicky pomocí kliky odemknout; stav „SAFE“ lze zrušit jen klíčkem z vnějšku vozidla nebo zapnutím zapalování = ochrana proti krádeži
Sériový	-	spojený za sebou
Sleep	-	klidový stav
Wait	-	stav čekání

Prověřte si své vědomosti

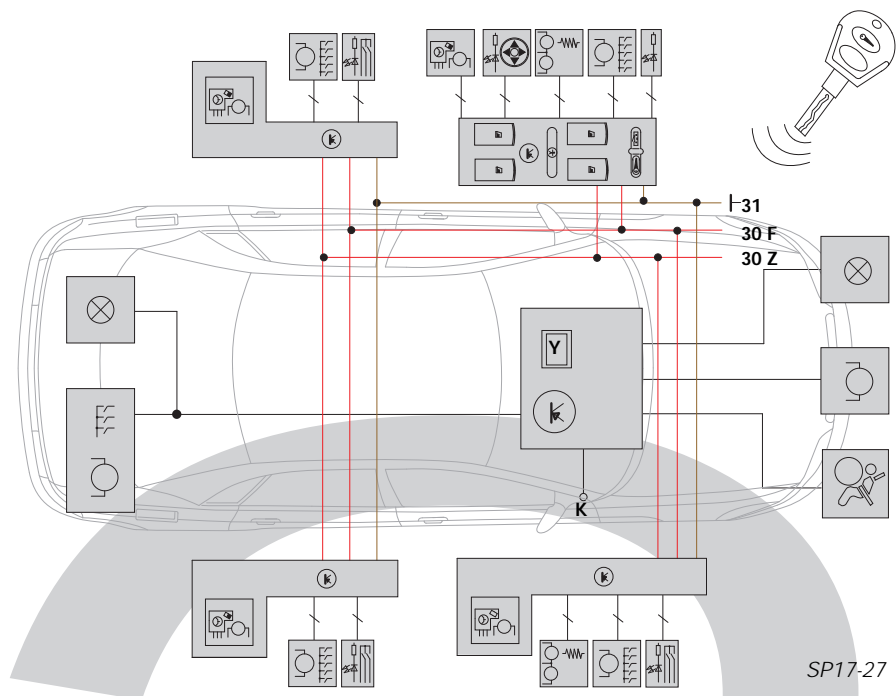
Jaké jsou správné odpovědi?

Někdy je správná jen jedna odpověď, může jich být správných i více, někdy dokonce všechny.

Tato místa doplňte.



1. Jaké přednosti skýtá CAN-Bus systém?
 - A. Lze použít více řídicích jednotek stejného řádu.
 - B. Je možno snížit počet jednotlivých kabelových vedení.
 - C. Není nutné přímé spojení akčních členů ke zdroji proudu.
2. Zvláštností centrálního zamykání je možnost uvést vozidlo zamknutím do stavu, v kterém je Tento stav je označován jako a je opticky signalizován.
3. Celý systém centrálního zamykání je aktivní teprve tehdy, není-li odnikud hlášeno Toto hlášení vydává
4. Vozidlo může být vybaveno centrálním zamykáním s dálkovým ovládáním. Toto dálkové vládání pracuje na principu
 - A. vysílačky (rádiové dálkové ovládání).
 - B. infračervených paprsků.Maximální vzdálenost, na kterou lze dálkové ovládání použít je m.
5. Informace o tom, zda jsou dveře otevřené či zavřené a příkazy „dveře odemčeny“ nebo „dveře zamčeny“ vedou
 - A. od mikrospínačů do dveřních řídicích jednotek.
 - B. do centrální řídicí jednotky komfortní elektriky.
 - C. do zbývajících součástí systému komfortní elektroniky.



6. Doplňte schéma uspořádání systému ve vozidle a vyznačte 5 řídicích jednotek.

7. V systému komfortní elektroniky OCTAVIE je pro případ aktivace snímače záporného zrychlení zajištěna spolupráce s centrálním zamykáním.
 V tomto případě dojde k odemknutí
 a zapnutí vnitřního osvětlení na minut. Předpokladem však je
 a nastavení vnitřního osvětlení do polohy

8. Zadáním adresy „46 centrální modul komfortního systému“ je umožněno provést obsáhlou vlastní diagnostiku.
 - A. Navázání systémového spojení je nezávislé na zapalování.
 - B. Systémové spojení je možno navázat jen je-li zapnuté zapalování.
 - C. Diagnostika se vztahuje jen na centrální zamykání.

9. V každém zámku dveří a v zámku víka zavazadlového prostoru je spínač polohy otočné západky. Spínač polohy otočné západky je mikrospínač a v systému nahrazuje

10. Znakem decentrálního systému komfortní elektroniky jsou čtyři dveřní řídicí jednotky. Ty řídí
 - A. centrální zamykání.
 - B. stav SAFE ihned po zapnutí zapalování.
 - C. elektrické spouštění oken.

Řešení:
 6. schéma na str. 6 7. centrálního zamykání; 10; zapnuté zapalování; „dveřní kontakt“ 8. B 9. dveřní spínač 10. A; C.

U4